

série DA180

Sistema servo CA básico da série DA180





Simplicidade e praticidade são fundamentais

Sistema servo CA básico da série INVT DA180

O sistema servo CA básico da série DA180 é uma nova geração de produtos servo aerodinâmicos de eixo único da INVT, que são orientados de forma prática e fáceis de expandir. Fornece soluções eficientes e competitivas para simplificação geral de equipamentos, redes e requisitos de alta eficiência.

Características:

- Frequência de resposta de 2,0 kHz, com alta resposta dinâmica
- 3 vezes a capacidade de sobrecarga, de potência de pico
- Posição interna multiponto, retorno de origem, controle sem preocupações
- Suporta Modbus, CANopen, EtherCAT e outros protocolos de comunicação de barramento
- Supressão de vibração de baixa frequência, supressão de perturbação, compensação de torque de fricção, filtros de entalhe automático/manual, supressão de vibração eficaz
- Identificação automática da inércia da carga, ajuste de ganho simples
- Pequeno e leve, faz o que você precisa



Sistema servo CA básico da série INVT DA180



Características do servo drive

■ Resposta em alta velocidade

Frequência de resposta de até 2,0 kHz, aumentando significativamente a velocidade de processamento, reduzindo os tempos de ajuste e maximizando o desempenho mecânico.

2.0kHz



■ Mais leve e mais compacto

Comparado com DA200, o tamanho do drive DA180 pode ser reduzido em até 45%, pode ser conduzido de forma inteligente e controlado por uma mão, economizando espaço de instalação e realizando a miniaturização do equipamento.



■ Precisão de posicionamento

Codificador de resolução absoluta de 17 bits e 23 bits.

■ Interface de comunicação abrangente

Compatível com Modbus, CANopen, EtherCAT e outros protocolos de comunicação de barramento para controle síncrono de alta velocidade de longa distância e de vários eixos por meio de rede.



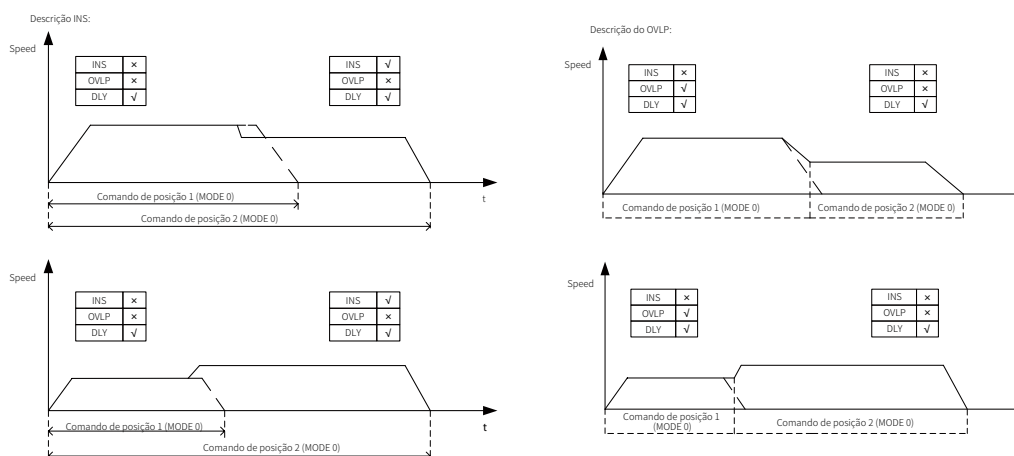
■ Altamente adaptável ao ambiente

Drives de 400 W e abaixo adotam método de refrigeração natural.

Product features

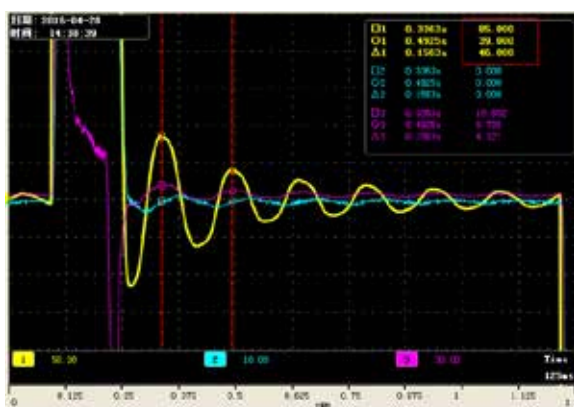
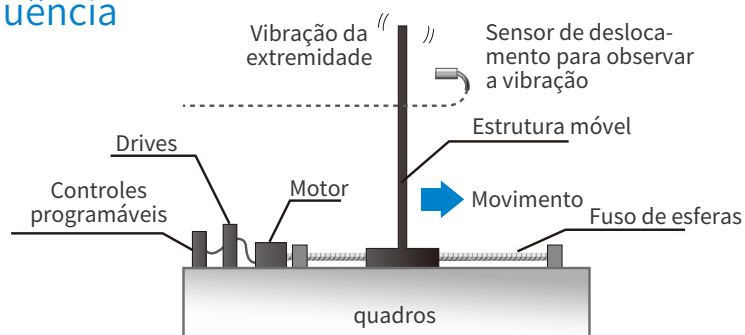
Controle de posição interna extremamente flexível

Controle de posição interna de 128 segmentos por meio de uma combinação de instruções de terminal de entrada (E/S externa ou controle de barramento). Para controle de movimento simples, a programação interna simples simplifica a unidade PLC e otimiza as opções de configuração externa do usuário.

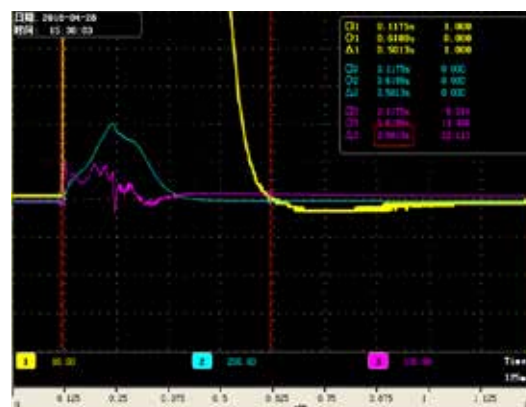


Supressão de vibração de baixa frequência

Algoritmos especiais de supressão de vibração de baixa frequência superam com eficácia a ressonância mecânica de baixa frequência e suprimem a vibração de oscilação final em mecanismos de braço oscilante longo para melhorar a eficiência operacional e aumentar a velocidade.



Sem supressão de vibração



Com supressão de vibração

Características do produto

■ Filtros de entalhe automático/manual

Equipado com uma função simples de configuração automática do filtro de entalhe, a vibração pode ser detectada automaticamente e o filtro de entalhe pode ser configurado sem a necessidade de uma medição complicada da frequência de vibração.

Através do filtro de entalhe, o som e a vibração anormais causados por equipamentos mecânicos podem ser bastante reduzidos e a rigidez do sistema pode ser aumentada ainda mais para obter um melhor efeito de controle.

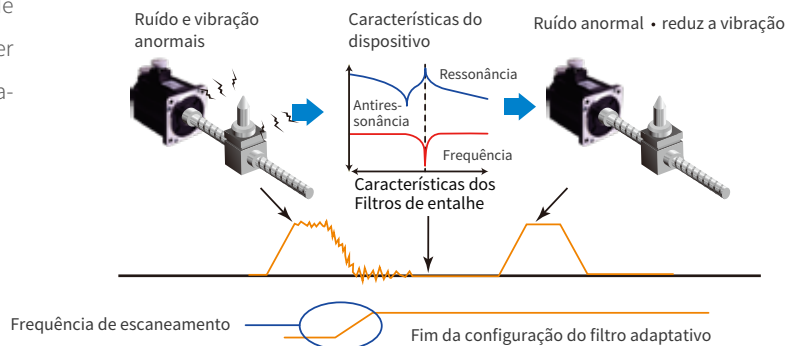
Os produtos da série DA180 são equipados com 4 filtros de entalhe. A frequência de configuração de cada um é 50 ~ 5000 Hz e a profundidade pode ser ajustada (2 delas podem ser definidas automaticamente).

■ Supressão de perturbação

Tem a função de supressão de perturbação, que pode compensar a influência da perturbação de carga e alterações de parâmetros no desempenho do controle, aumentando a robustez do sistema e melhorando significativamente o desempenho do acompanhamento de comandos.

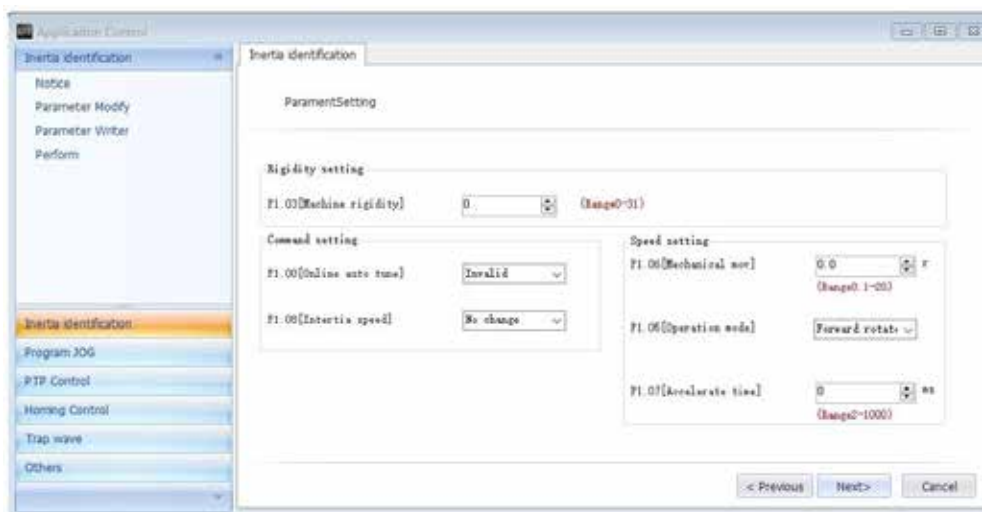
■ Compensação de torque de fricção

Com a função de compensação de torque de fricção, pode reduzir a influência da fricção estática quando o motor comuta e melhorar o comando após o desempenho em baixa velocidade.



■ Identificação de inércia de carga

Possui dois modos de identificação de inércia, online e offline, e identifica automaticamente os parâmetros de ganho interno do sistema para reduzir o tempo de configuração do sistema.



■ Fácil ajuste e comutação de ganho

Ajuste automático do ganho do circuito de velocidade e posição, e das constantes de tempo do filtro por meio da configuração do nível de rigidez, reduzindo efetivamente a dificuldade de comissionamento; suporte para dois conjuntos de configurações de ganho, comutação de ganho por meio de entradas de E/S, comunicação ou variáveis internas, para atender aos requisitos flexíveis do processo.

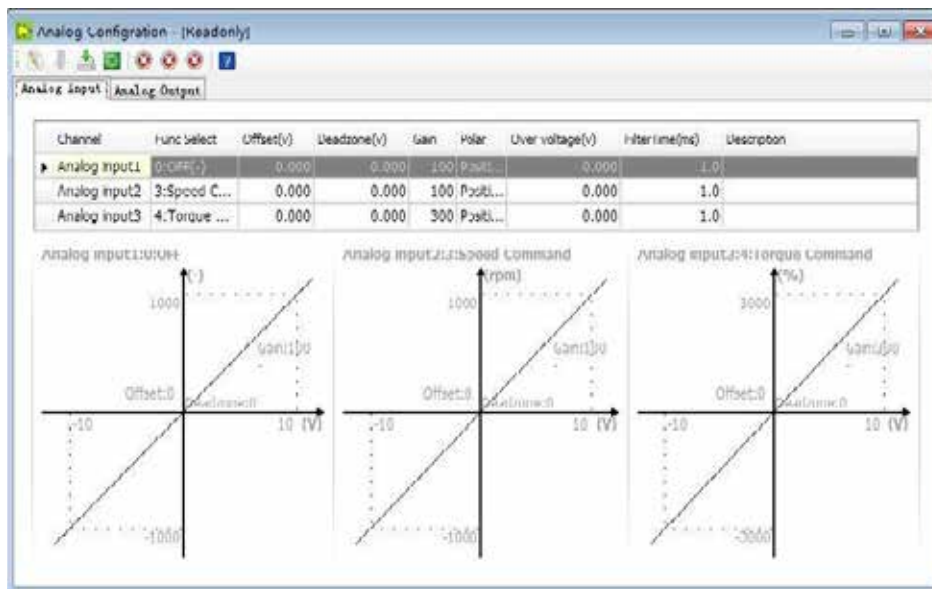


Características do produto

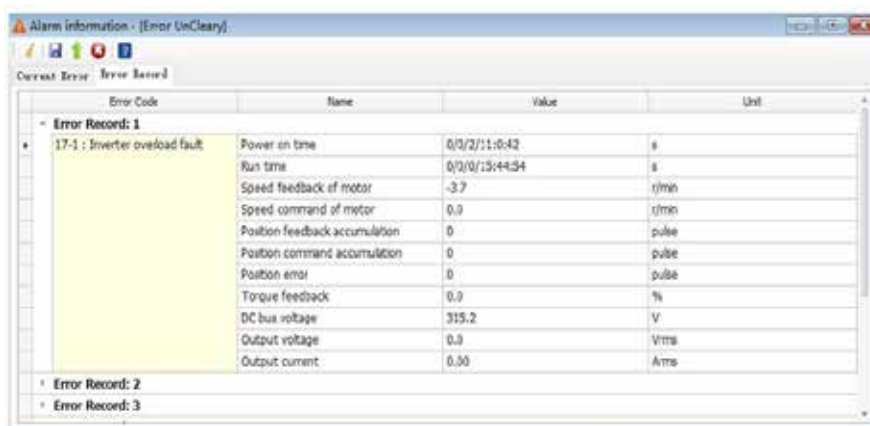
- Software operacional de fácil utilização, simples e intuitivo que facilita o uso.

Channel	Func Select	Active Mode	Communication Con...	Communication State	State Feedback
Type: Digital Input					
Digital Input1	0x03: Servo on	High Low	Enable Disable	Invalid	Invalid
Digital Input2	0x0D: Zero speed	High Low	Enable Disable	Invalid	Invalid
Digital Input3	0x04: Fault recover	High Low	Enable Disable	Invalid	Invalid
Digital Input4	0x16: Emergency	High Low	Enable Disable	Invalid	Invalid
Digital Input5	0x19: Electronic g...	High Low	Enable Disable	Invalid	Invalid
Digital Input6	0x1A: Electronic g...	High Low	Enable Disable	Invalid	Invalid
Digital Input7	0x01: PQT	High Low	Enable Disable	Invalid	Invalid
Digital Input8	0x02: NOT	High Low	Enable Disable	Invalid	Invalid
Digital Input9	0x07: Position erro...	High Low	Enable Disable	Invalid	Invalid
Digital Input10	0x08: Pulse inpu...	High Low	Enable Disable	Invalid	Invalid
Type: Digital Output					
Digital Output1	0x01: Servo ready	High Low	Enable Disable	Invalid	Valid
Digital Output2	0x05: Fault output	High Low	Enable Disable	Invalid	Invalid
Digital Output3	0x01: In position	High Low	Enable Disable	Invalid	Invalid
Digital Output4	0x0D: Speed zero	High Low	Enable Disable	Invalid	Valid
Digital Output5	0x05: Brake off	High Low	Enable Disable	Invalid	Invalid
Digital Output6	0x06: Torque imf...	High Low	Enable Disable	Invalid	Invalid

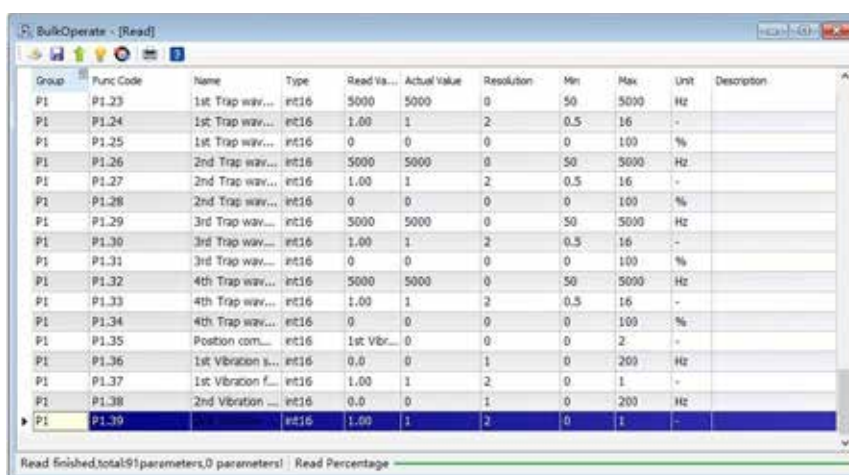
As entradas e saídas de comutação podem ser selecionadas diretamente pela lógica efetiva e pela atribuição de função do terminal



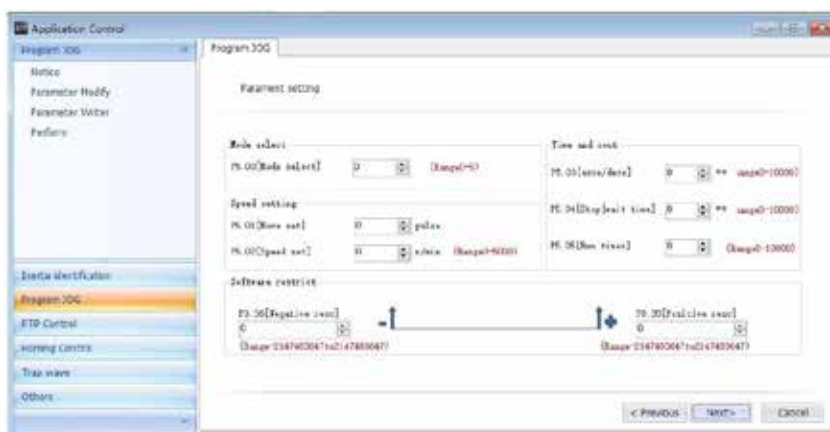
As entradas analógicas podem definir ganho, polarização zero, zona morta e outros parâmetros no diagrama



Exibição de mensagens de falha em tempo real e leitura de informações de registro de falhas



Exibição de mensagens de falha em tempo real e leitura de informações de registro de falhas



Funções de controle de aplicativos abrangente, convenientes para operação de teste e depuração

Descrição do modelo do servo drive

DA180-S 2R8 S G 0

① ② ③ ④ ⑤ ⑥

①

Símbolos	Categorias de produtos
DA180	Série de servo drive

②

Símbolos	Nível de tensão
S	220V
T	400v

③

Símbolos	Corrente nominal de saída
1R3	1.3A
1R8	1.8A
2R8	2.8A
3R5	3.5A
4R5	4.5A
5R0	5.0A
7R6	7.6A
010	10A

④

Símbolos	Tipo de comunicação
S	Padrão
C	Tipo de barramento CANopen
N	Tipo de barramento EtherCAT

⑤

Símbolos	Categoria de função
G	Básico

⑥

Símbolos	Categoria do codificador
0	Absoluto



Divisão de potência e chassi da série Drive

Modelo	Entrada		Saída		Volume do chassi
	Tensão (V)	Corrente nominal (A)	Potência (kW)	Corrente nominal (A)	
DA180-S1R3□G0	Monofásica 220	0.9	0.1	1.3	A
DA180-S1R8□G0	Monofásica 220	1.8	0.2	1.8	A
DA180-S2R8□G0	Monofásica 220	3.6	0.4	2.8	A
DA180-S4R5□G0	Monofásica 220	6.8	0.75	4.5	B
DA180-S5R0□G0	Monofásica 220	9.1	1.0	5	B
DA180-S7R6□G0	Trifásico 220	5.6	1.5	7.6	C
DA180-S010□G0	Trifásico 220	7.5	2.0	10	C
DA180-T3R5□G0	Trifásico 400	2.1	1.0	3.5	C
DA180-T4R5□G0	Trifásico 400	3.1	1.5	4.5	C

Especificações do resistor de frenagem

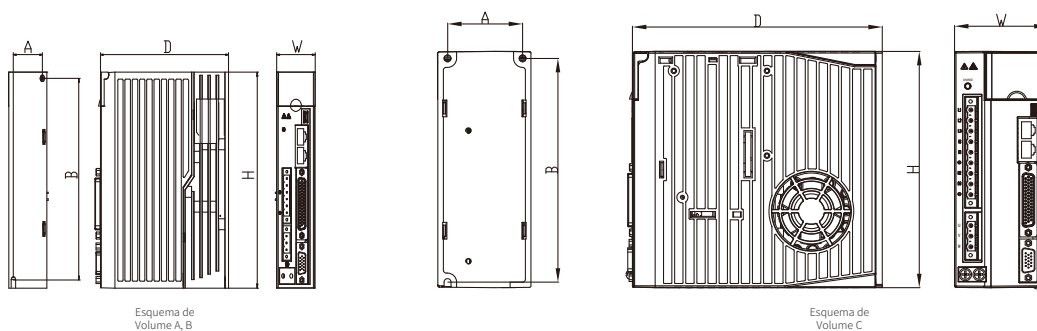
Modelo de drive	Especificações do resistor de frenagem embutido	Resistência mínima permitida para resistores de frenagem externos
DA180-S1R3□G0	/	60Ω
DA180-S1R8□G0	/	60Ω
DA180-S2R8□G0	/	60Ω
DA180-S4R5□G0	45Ω/60W	30Ω
DA180-S5R0□G0	45Ω/60W	30Ω
DA180-S7R6□G0	30Ω/60W	20Ω
DA180-S010□G0	30Ω/60W	20Ω
DA180-T3R5□G0	60Ω/60W	60Ω
DA180-T4R5□G0	60Ω/60W	60Ω

Tabela de seleção de filtro EMI

Modelo de drive	Modelo de filtro EMI
DA180-S1R3□G0	FLT-P04006L-B
DA180-S1R8□G0	
DA180-S2R8□G0	
DA180-S4R5□G0	FLT-P04016L-B
DA180-S5R0□G0	
DA180-S7R6□G0	
DA180-S010□G0	FLT-P04006L-B
DA180-T3R5□G0	
DA180-T4R5□G0	

Observações: Os modelos de filtro EMI na tabela referem-se aos nossos modelos de produtos de filtro EMI para uso na fonte de alimentação.

Dimensão do drive



Volume do drive	Modelo de drive	Dimensões externas			Dimensões de montagem		Abertura de montagem (mm)
		H(mm)	W(mm)	D(mm)	A(mm)	B(mm)	
A	DA180-S1R3□G0	160	42	141	32	150	M4(Φ5)
	DA180-S1R8□G0						
	DA180-S2R8□G0						
B	DA180-S4R5□G0	160	50	141	40	150	M4(Φ5)
	DA180-S5R0□G0						
C	DA180-S7R6□G0	170	68	180	54	161	M4(Φ5)
	DA180-S010□G0						
	DA180-T3R5□G0						
	DA180-T4R5□G0						

Parâmetros técnicos do servo drive

Servo drive da série DA180 (100W~2kW)				
Especificação		Descrições		
Fonte de alimentação	Tensão de entrada do sistema de 220V	1/3PH, AC 220V(±15%), 47-63Hz		
	Tensão de entrada do sistema de 400V	3PH, AC 400V(±15%), 47-63Hz		
Interface	Sinal de controle	Entrada	Entrada de 10 vias (as funções podem ser configuradas através de parâmetros relevantes)	
		Saída	Saída de 4 vias (as funções podem ser configuradas através de parâmetros relacionados)	
	Analógico	Entrada	Entrada analógica de 12 bit de 2 vias	
	Sinal de pulso	Entrada	1 grupo de entrada (método: diferencial ou coletor aberto)	
		Saída	1 grupo de saída (método: saídas diferenciais (A+, A-, B+, B-, Z+, Z-))	
	Função de comunicação	USB	Software de computador host de comunicação 1:1	
		RS485	1 :n comunicação	
		CANopen	1 :n comunicação (opcional)	
		EtherCAT	1 :n comunicação (opcional)	
	Modelo de controle		1. Controle de posição; 2. Controle de velocidade; 3. Controle de torque; 4. Comutação de modo de posição/velocidade; 5. Comutação de modo de velocidade/torque; 6. Comutação do modo posição/torque; 7. Modo CANopen; 8. Modo EtherCAT	
Função	Controle de posição	Entrada de controle	1. Eliminação de pulso da estagnação; 2. Proibição de entrada de pulso de comando; 3. Comutação de relação de transmissão eletrônica; 4. Comutação de controle de vibração, etc.	
		Saída de controle		
		Entrada de pulso	Frequência máxima de entrada de pulso	Fotoacoplador: entrada diferencial 4Mpps, entrada de coletor aberto 200kpps
			Método de entrada de pulso	1. Pulso + direção (Pulse+Sign); 2. Avanço e reverso (CW + CCW); 3. Codificação de quadratura (QEP)
			Engrenagem eletrônica	1/10000~1000 vezes
			Filtro	1. Filtro de suavização de instrução; 2. Filtro FIR
		Entrada analógica	Limite de torque	A limitação de torque no sentido horário/anti-horário pode ser realizada separadamente
		Controle de vibração	Pode suprimir a vibração frontal de 5 ~ 200 Hz e a vibração de toda a máquina	
		Saída de pulso	1. pode definir qualquer divisão de frequência abaixo da resolução do codificador; 2. tem a função de inversão da fase B	

Servo drive da série DA180 (100W~2kW)					
Especificação		Descrições			
Função	Controle de velocidade	Entrada de controle	1. Seleção de velocidade da instrução interna 1; 2. Seleção de velocidade da instrução interna 2; 3. Seleção de velocidade da instrução interna 3; 4. Configuração de velocidade zero, etc.		
		Saída de controle	Alcançar a velocidade definida, etc.		
		Entrada analógica	Entrada de instrução de velocidade	A instrução de velocidade pode ser definida depois que as configurações relevantes forem feitas de acordo com a tensão analógica DC±10V	
			Entrada de limite de torque	A limitação de torque no sentido horário/anti-horário pode ser realizada separadamente	
		Instrução de velocidade interna	Pode alterar 8 velocidades internas de acordo com a entrada de controle externo		
		Instrução de velocidade Ajuste de aceleração e desaceleração	O tempo de aceleração e desaceleração pode ser definido individualmente, e a aceleração e desaceleração da curva S também podem ser definidas		
		Fixação de velocidade zero	Filtro de atraso primário para instrução de velocidade de entrada analógica		
		Filtro de instrução de velocidade	Pode realizar supressão de desvio zero em interferência periférica, etc.		
	Controle de torque	Entrada de controle	Entrada de ajuste de velocidade zero, etc.		
		Saída de controle	Alcançar a velocidade definida, etc.		
		Entrada analógica	Entrada de instrução de torque	Entrada de instrução de torque analógico, o ganho e a polaridade podem ser definidos de acordo com a tensão analógica	
			Entrada de limite de velocidade	Limite de velocidade analógico disponível	
		Limite de velocidade	Os limites de velocidade podem ser definidos por meio de parâmetros		
		Filtro de instrução de torque	Filtro de atraso primário para instrução de torque de entrada analógica		
		Supressão do desvio zero de instrução de torque	Pode realizar supressão de desvio zero em interferência periférica, etc.		
	Planejamento de localização interna	Pontos de planejamento	O planejamento e a configuração da posição interna de 128 pontos podem ser realizados e o posicionamento pode ser controlado por comunicação		
		Configuração da via	1. Posição; 2. Velocidade; 3. Tempo de aceleração; 4. Tempo de desaceleração; 5. Temporizador de parada; 6. Várias saídas de status; 7. Modo de operação		
		Retorno de origem	1. Sinal LS; 2. Sinal de fase Z; 3. Sinal LS + Sinal de fase Z; 4. Sinal de limite de torque		
	Proteção	Proteção de software e hardware		Sobretensão, subtensão, sobrecorrente, sobrevelocidade, sobrecarga, sobrecarga do resistor de frenagem, falha no codificador etc.	
				Falha de memória, falha de inicialização, alocação anormal de E/S, superaquecimento do drive, desvio excessivo de posição, etc.	
		Registros de falhas	1. Pode registrar 10 falhas; 2. Pode registrar os valores dos parâmetros-chave quando ocorre a falha atual		
Ambiente	Temperatura	Temperatura operacional	0~45°C		
		Temperatura de armazenamento	-20~80°C (sem congelamento)		
	Umidade de trabalho/armazenamento		≤90%RH (sem condensação)		
	Nível de IP		IP20		
	Altitude		Altitude abaixo de 1000m		
	Vibração		≤5.88m/s ² , 10-60Hz (não é permitido trabalhar no ponto de ressonância)		



Servomotor da série INVT IMS20A



Características:

- Servomotores para todos os requisitos
- Aparência requintada, materiais de alta qualidade e cores vibrantes
- Comunicação diferencial de quatro fios, fiação simples
- Equipado com codificação magnética de 17 bits e codificação óptica de 23 bits, em alta resolução
- Estrutura simples, boa para produção, vantagens de custo significativas

Descrição do modelo do Servomotor

Regras de denominação

IMS20A - 06 M 40B 30C - 2 - M3 4

① ② ③ ④ ⑤ ⑥ ⑦ ⑧

①

Símbolos	Número de série
IMS20A	Série IMS20A

②

Símbolo	Número de quadros
04	40
06	60
08	80
10	100
13	130

③

Símbolo	Nível de inércia
L	Inércia
M	Inércia média
H	Inércia grande

④

Símbolo	Potência nominal (W)
Base (número) * Ampliação (letra) Composição	
A	*1
B	*10
C	*100
...	...
40B:400W 15C:1500W	

⑤

Símbolos	Velocidade nominal (rpm)
Base (número) * Ampliação (letra) Composição	
A	*1
B	*10
C	*100
...	...
80B:800 rpm 30C:3000 rpm	

⑥

Símbolo	Nível de tensão (V)
2	220
4	380

⑦

Símbolo	Tipo de codificador
M	Magnético
P	Óptica
3	Volta única de 17 bits
4	Multivolta de 17 bits
9	Multivolta de 23 bits

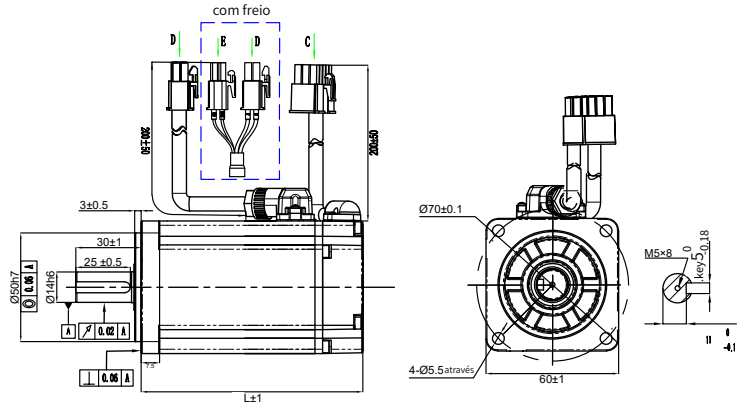
⑧

Símbolo	Acessórios opcionais
0	Com retentor de óleo, mas sem freio (padrão omitido)
4	Com retentor de óleo e freio eletromagnético

Dimensão de montagem do Servomotor

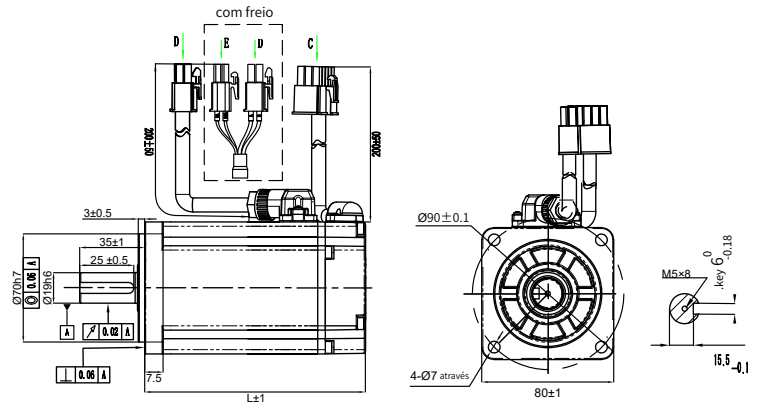
Dimensões do motor de 60 quadros (unidade: mm)

Modelo do motor	L(mm)	
	Sem freio	Freio eletromagnético
IMS20A-06M20B30C-2-□	77	115
IMS20A-06M40B30C-2-□	96	134



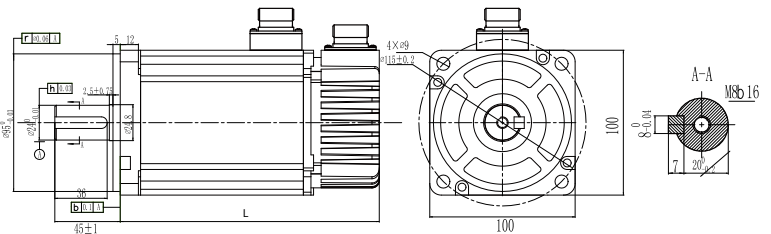
Dimensões do motor de 80 quadros (unidade: mm)

Modelo do motor	L(mm)	
	Sem freio	Freio eletromagnético
IMS20A-08M75B30C-2-□	106	145
IMS20A-08M10C25C-2-□	120	160



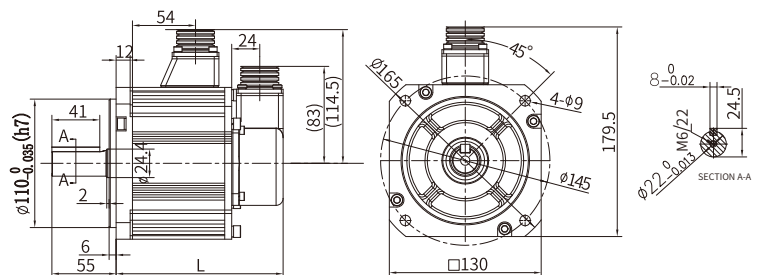
Dimensões do motor de 100 quadros (unidade: mm)

Modelo do motor	L(mm)	
	Sem freio	Freio eletromagnético
IMS20A-10M10B30C-2(4)-□	154	194
IMS20A-10M15C30C-2(4)-□	178	218



Dimensões do motor de 130 quadros (unidade: mm)

Modelo do motor	L(mm)	
	Sem freio	Freio eletromagnético
IMS20A-13M10C20C-2(4)-□	143	185
IMS20A-13M15C20C-2(4)-□	159	201
IMS20A-13M20C20C-2-□	172	217
IMS20A-13H85B15C-2(4)-□	153	176
IMS20A-13H13C15C-2(4)-□	173	196



Descrição do modelo do cabo de alimentação do Servomotor

Cabos de alimentação

DA ML - 050 - 03 - AF 0 - 00

① ② ③ ④ ⑤ ⑥ ⑦ ⑧

Acessórios do cabo de alimentação

DA ML - A F

① ② ⑤ ⑥

①

Símbolos	Série de suporte
DA	Número do fabricante

②

Símbolos	Categoria de cabo
ML	Cabos de alimentação

③

Símbolos	Número de núcleos nos cabos
050	0.5 mm ²
100	1.0 mm ²

④

Símbolos	Comprimento do cabo
03	3m
05	5m
10	10m
...	Outros

⑤

Símbolos	Plugue final do motor Cabeça de plástico 4PIN
A	Plugue de aviação
B	comum 4PIN YD28

⑥

Símbolos	Plugue final do drive
F	Terminais de tubo

⑦

Símbolos	Materiais dos cabos
0	Cabo comum
A	Cabo comum blindado
B	Cabo de corrente de arrasto flexível blindado
F	Cabos flexíveis da corrente de arrasto

⑧

Símbolos	Tipo de codificador
00	Peças padrão
...	Outros

Cabos de frenagem

BRKL - 03 - A

① ② ③

①

Símbolos	Série de produtos
brkl	Cabo de frenagem do Motor

②

Símbolos	Categoria de cabo
03	3m
...	Outros

③

Símbolos	Plugue final do motor
A	Plugue de metal 2PIN
B	Plugue de aviação comum 3PIN
D	Plugue de plástico 2PIN

Fiação do cabo de alimentação do Servomotor

40, 60, 80 quadro do cabo de alimentação do motor

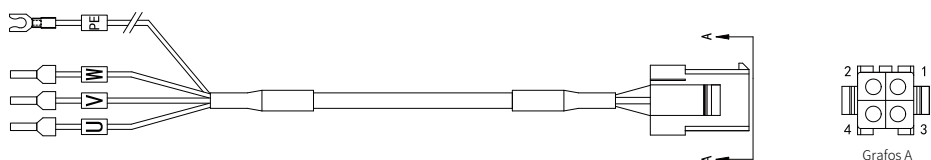


Tabela de relações de fiação			
Sinal	X1	X2	Cor do núcleo
W	Terminais de tubo	X2.3	Vermelho
V	Terminais de tubo	X2.1	Verde
U	Terminais de tubo	X2.2	Amarelo
PE	Terminal bifurcado	X2.4	Amarelo/Verde

100,130 quadro do cabo de alimentação do motor

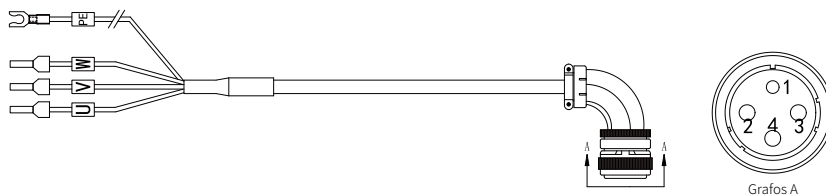


Tabela de relações de fiação			
Sinal	X1	X2	Cor do núcleo
W	Terminais de tubo	X2.4	Vermelho
V	Terminais de tubo	X2.3	Verde
U	Terminais de tubo	X2.2	Amarelo
PE	Terminal bifurcado	X2.1	Amarelo/Verde

Descrição do modelo do cabo do codificador do Servomotor

Cabos do codificador

DB EL - 04 - 03 - B 0- 04 00

① ② ③ ④ ⑤ ⑥ ⑦ ⑧

Acessórios para cabos do codificador

DB EL-A B

① ② ⑨ ⑤

①

Símbolos	Série de suporte
DB	Número do fabricante

②

Símbolos	Categoria de cabo
EL	Cabos do codificador

③

Símbolos	Número de núcleos nos cabos
04	4 núcleos
06	6 núcleos

④

Símbolos	Comprimento do cabo
03	3m
05	5m
10	10m
...	Outros

⑤

Símbolos	Plugue final do motor
B	Plugue de aviação comum YD28 de 15pin
D	Cabeça de plástico 9PIN

⑥

Símbolos	Materiais dos cabos
0	Cabo comum
D	Cabo comum com caixa de bateria
F	Cabos flexíveis da corrente de arrasto
H	Cabos flexíveis da corrente de arrasto com caixa de bateria

⑦

Símbolos	Tipo de codificador
04	Absoluto

⑧

Símbolos	Número de gerenciamento
00	Peças padrão
...	Outros

⑨

Símbolos	Plugue final do drive
A	Plugue DB 15PIN

Fiação do cabo do codificador do servomotor

60, 80 quadro do cabo do codificador do motor

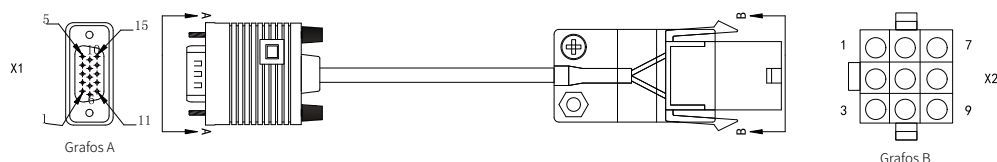


Tabela de relação de fiação multivolts			
Sinal	X1	X2	Estrutura central do fio
SD+	X1.1	X2.1	Cabo de par trançado
SD-	X1.7	X2.2	
5V	X1.5	X2.6	Cabo de par trançado
GND	X1.12	X2.7	
VB+	/	X2.3	Cabo de par trançado
VB-	/	X2.8	
PE	Revestimento de ferro	X2.9	Trançado

100,130 quadro do cabo do codificador do motor



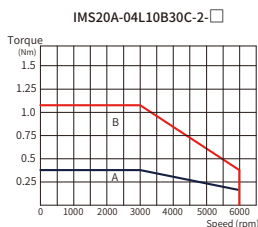
Tabela de relações de fiação			
Sinal	X1	X2	Estrutura central do fio
SD+	X1.1	X2.2	Cabo de par trançado
SD-	X1.7	X2.3	
5V	X1.5	X2.4	Cabo de par trançado
GND	X1.12	X2.5	
VB+	/	X2.6	Cabo de par trançado
VB-	/	X2.7	
PE	Revestimento de ferro	X2.1	Trançado

Nota sobre as características de torque-velocidade do servomotor

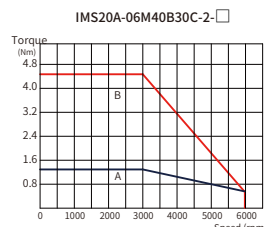
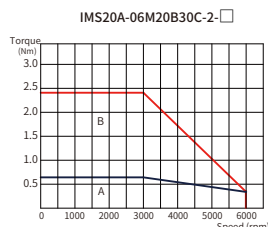
Características de velocidade do motor da série IMS20A

Nota: A é uma área de trabalho contínua; B é uma área de trabalho de curta duração.

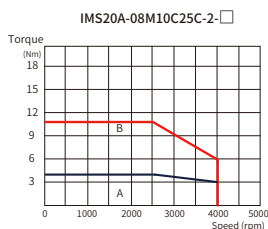
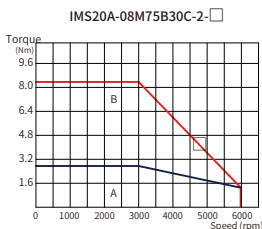
Motor de 40 quadros



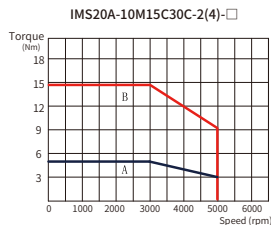
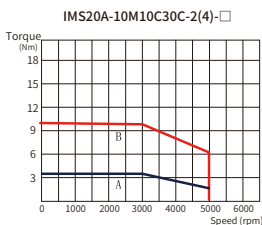
Motor de 60 quadros



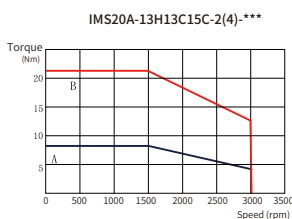
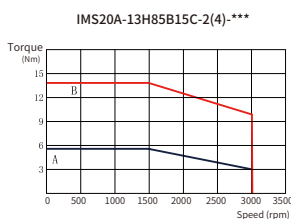
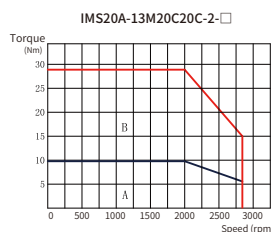
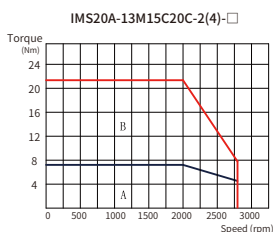
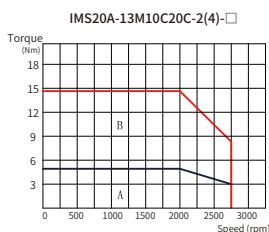
Motor de 80 quadros



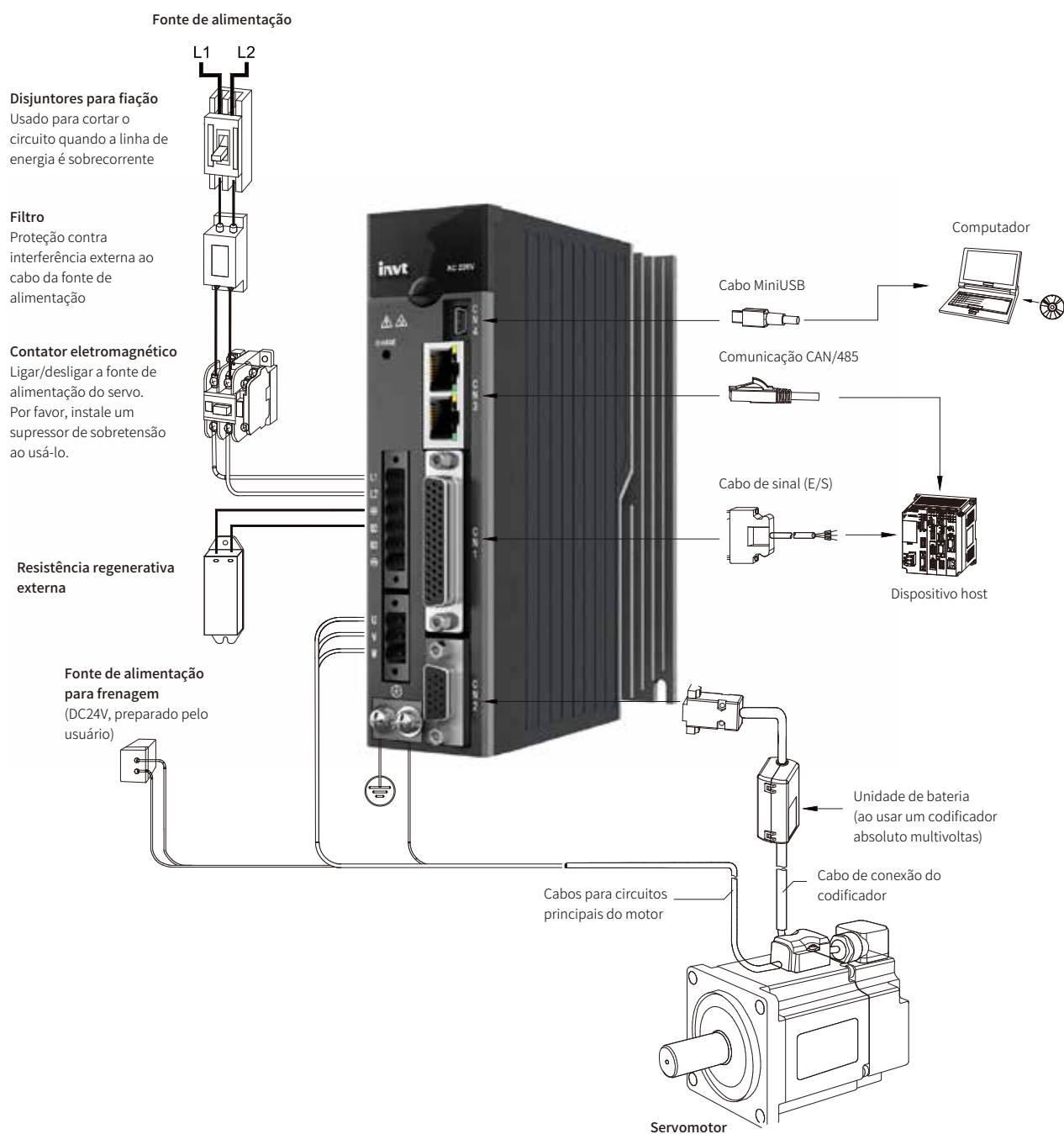
Motor de 100 quadros



Motor de 130 quadros



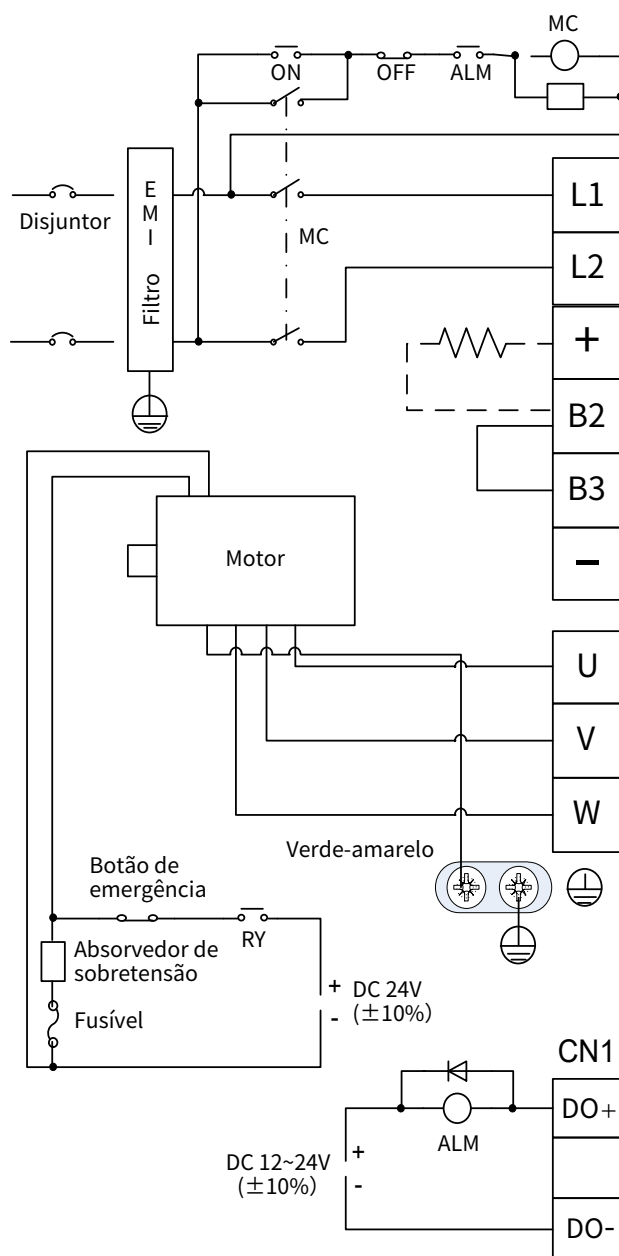
Fiação do sistema



Interface de usuário

Seção de baixa potência: 100W~2kW

Diagrama de fiação do terminal do circuito principal



- Por favor, faça este circuito de proteção de parada de emergência;
- Dispositivos de absorção de surto são adicionados a ambas as extremidades do pacote de fios do contator eletromagnético;

- Faixa de tensão de entrada da fonte de alimentação: AC 220V (±15%)

- Não desconecte o jumper entre B2 e B3 (750W e acima), a menos que um resistor externo de frenagem regenerativa seja usado;

- Ao usar um resistor de frenagem regenerativa externo, desconecte as guias de curto-circuito entre B2 e B3 e conecte-as de acordo com as linhas pontilhadas no diagrama.

- Por favor, conecte à saída U, V, W do drive corretamente de acordo com a sequência de fase da linha do motor do servomotor. A sequência incorreta de fases causará o mau funcionamento do drive

- Certifique-se de aterrar o servo drive para evitar acidentes com choque elétrico.

- A fonte de alimentação 24VDC para frenagem eletromagnética precisa ser preparada pelo usuário e deve ser isolada da fonte de alimentação DC12~24V para sinais de controle;

- Atenção ao método de conexão do diodo de roda livre, a conexão inversa dos polos positivo e negativo pode danificar o drive.

Interface de usuário

Terminal CN1

15	14	13	12	11	10	9	8	7	6	5	4	3	2	1
DO2+	DO1+	-	GND	DO3+	DI3	-	DO3-	AD2	GND	DO1-	DI8	DI7	COM+	-
30	29	28	27	26	25	24	23	22	21	20	19	18	17	16
-	DO4+	OZ+	OZ-	-	-	PULS-	PULS+	DI10	-	AD1	DO2-	DI9	DI6	DI1
44	43	42	41	40	39	38	37	36	35	34	33	32	31	
OA+	OA-	OB-	OB+	-	DI4	OCP	DI2	-	DO4-	DI5	SIGN-	SIGN+	OCS	

Número de PIN do plugue CN1 e código de sinal

Terminal CN2

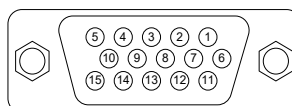


Tabela de funções da porta CN2

Número de PIN	Nome	Função	Observações
1	SD+	Dados do codificador serial+	Somente codificadores seriais são suportados
5	5V	Fontes de alimentação do codificador	
7	SD-	Dados do codificador serial -	
12	GND	Aterramento da alimentação	

Terminal CN3

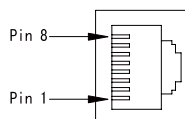
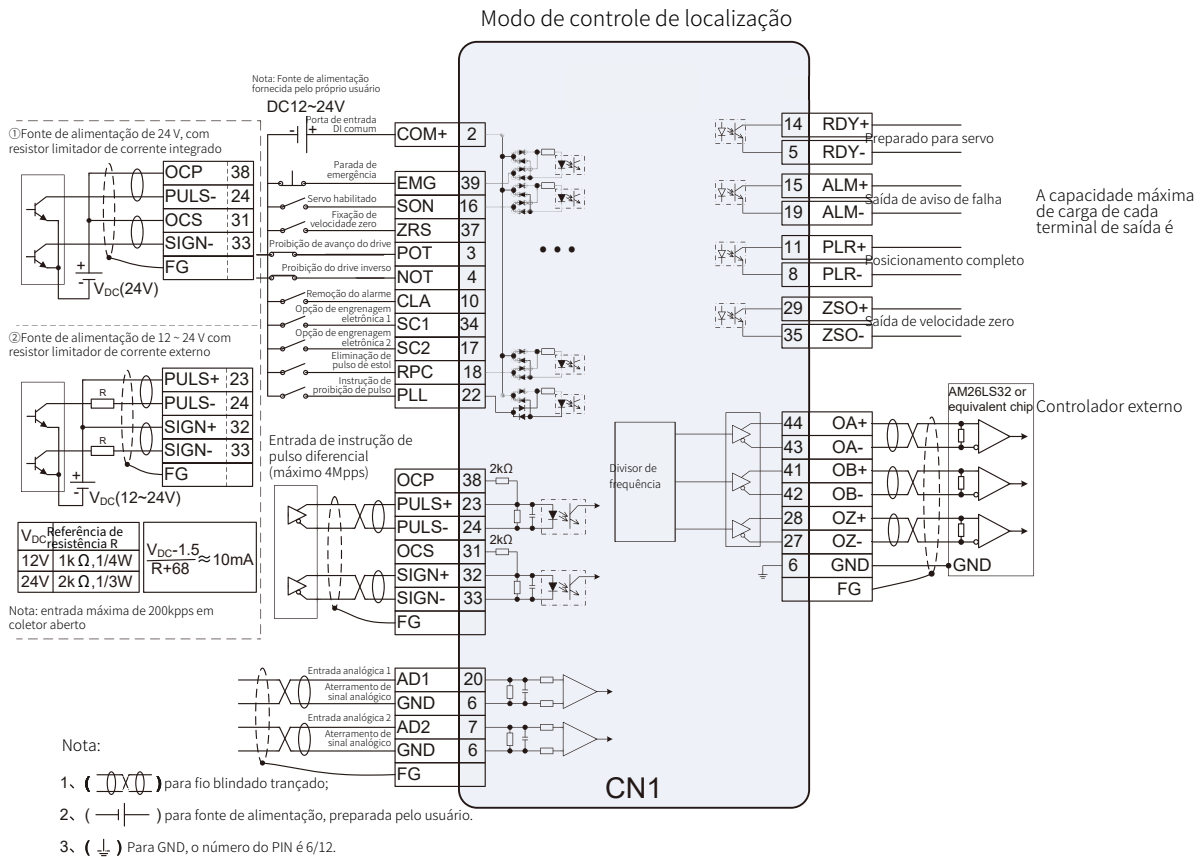


Tabela de funções da porta CN3

Número de PIN	Nome	Função	Observações
1	GND_CAN	Aterramento da alimentação do chip CAN	Quando usados como 485/CAN, onforme definido na tabela à esquerda, 485 e CAN compartilham uma interface comum; há duas da mesma interface para facilitar várias conexões de rede.
2	GND_485	Aterramento da alimentação de chip 485	
3	/	/	
4	RS485+	Dados RS485+	
5	RS485-	Dados RS485-	
6	/	/	
7	CAN_L	Dados CAN-	
8	CAN_H	Dados CAN+	

Diagrama de fiação padrão

Diagrama de fiação do modo de posição (aplicável ao controle de entrada de pulso)



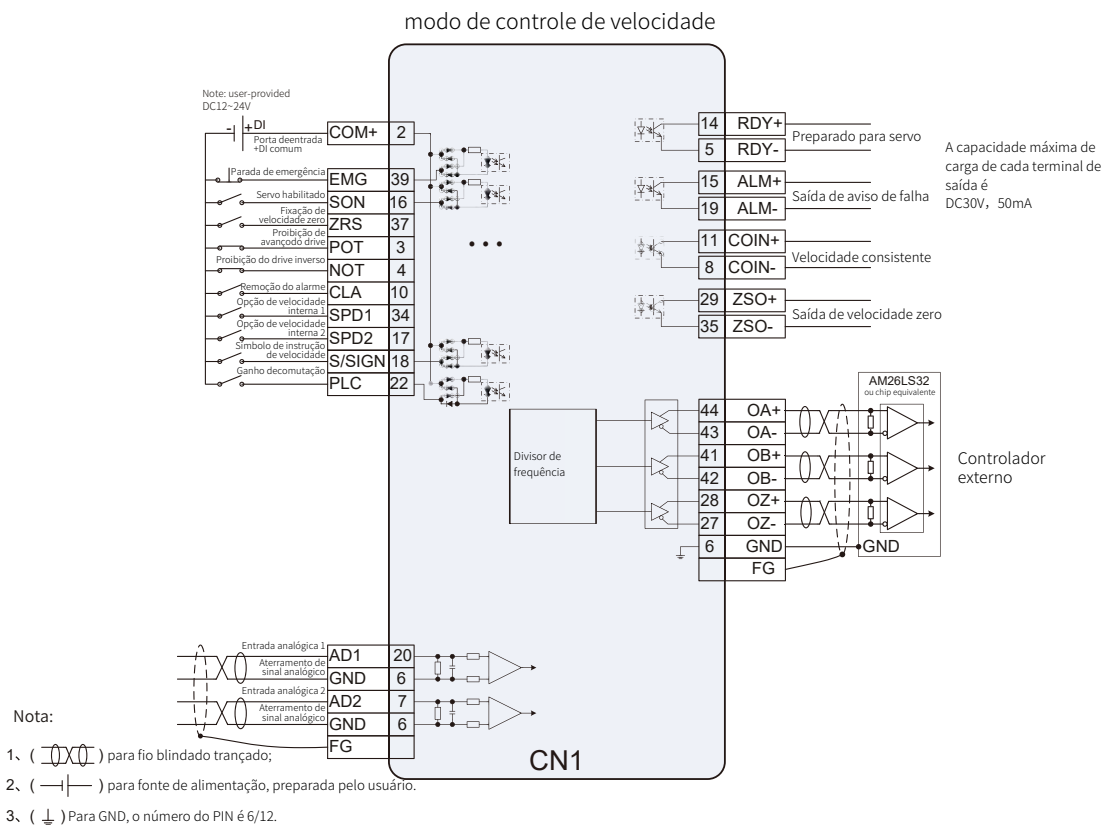
Terminal CN1

15	14	13	12	11	10	9	8	7	6	5	4	3	2	1
DO2+	DO1+	-	GND	DO3+	DI3	-	DO3-	AD2	GND	DO1-	DI8	DI7	COM+	-
30	29	28	27	26	25	24	23	22	21	20	19	18	17	16
-	DO4+	OZ+	OZ-	-	-	PULS-	PULS+	DI10	-	AD1	DO2-	DI9	DI6	DI1
44	43	42	41	40	39	38	37	36	35	34	33	32	31	
OA+	OA-	OB-	OB+	-	DI4	OC	DI2	-	DO4-	DI5	SIGN-	SIGN+	OCS	

Número de PIN do plugue CN1 e código de sinal

Diagrama de fiação padrão

Diagrama de fiação em modo de velocidade (aplicável ao controle de entrada analógica)

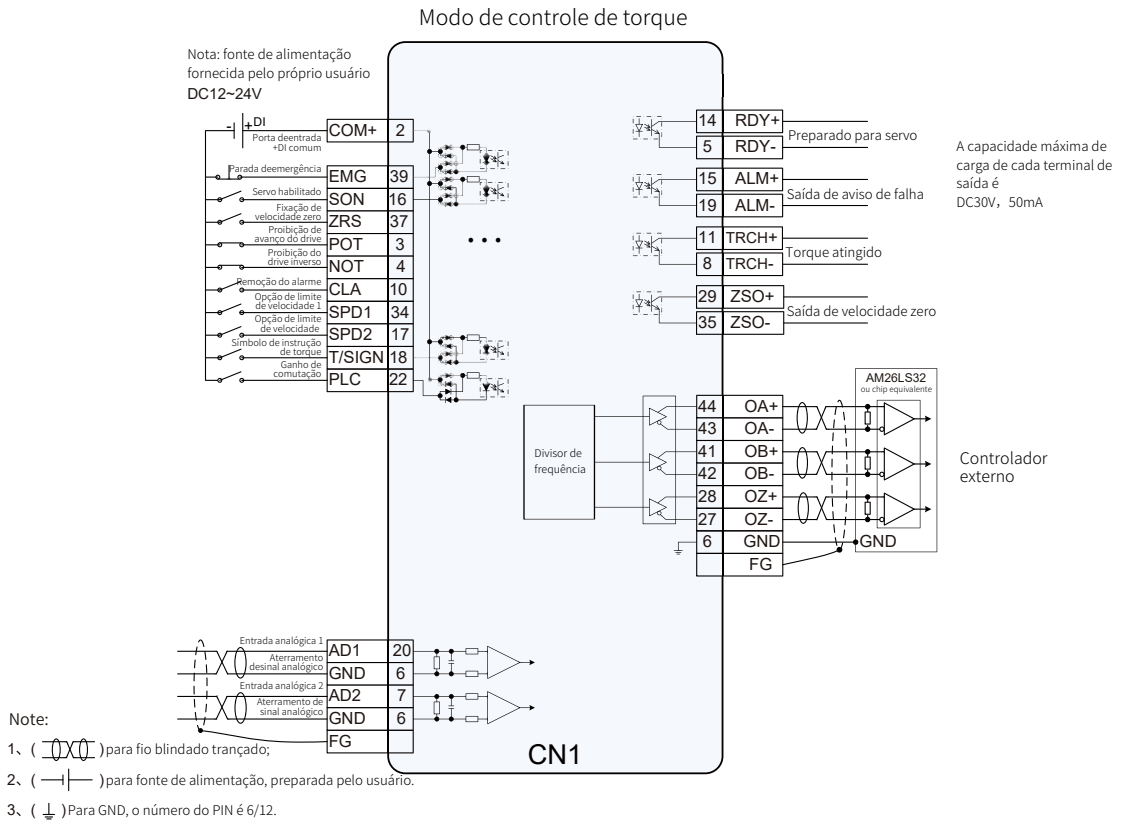


Terminal CN1

15	14	13	12	11	10	9	8	7	6	5	4	3	2	1
DO2+	DO1+	-	GND	DO3+	DI3	-	DO3-	AD2	GND	DO1-	DI8	DI7	COM+	-
30	29	28	27	26	25	24	23	22	21	20	19	18	17	16
-	DO4+	OZ+	OZ-	-	-	PULS-	PULS+	DI10	-	AD1	DO2-	DI9	DI6	DI1
44	43	42	41	40	39	38	37	36	35	34	33	32	31	
OA+	OA-	OB-	OB+	-	DI4	OCP	DI2	-	DO4-	DI5	SIGN-	SIGN+	OCS	

Número de PIN do plugue CN1 e código de sinal

Diagrama de fiação do modo de torque (aplicável ao controle de entrada analógica)



Terminal CN1

15	14	13	12	11	10	9	8	7	6	5	4	3	2	1
DO2+	DO1+	-	GND	DO3+	DI3	-	DO3-	AD2	GND	DO1-	DI8	DI7	COM+	-
30	29	28	27	26	25	24	23	22	21	20	19	18	17	16
-	DO4+	OZ+	OZ-	-	-	PULS-	PULS+	DI10	-	AD1	DO2-	DI9	DI6	DI1
44	43	42	41	40	39	38	37	36	35	34	33	32	31	
OA+	OA-	OB-	OB+	-	DI4	OCP	DI2	-	DO4-	DI5	SIGN-	SIGN+	OCS	

Número de PIN do plugue CN1 e código de sinal

Tabela de configuração do sistema servo

Drives	Motores
DA180-S1R3 DA180-S1R8	IMS20A-04L10B30C-2
DA180-S1R8 DA180-S2R8	IMS20A-06M20B30C-2
DA180-S2R8	IMS20A-06M40B30C-2
DA180-S4R5	IMS20A-08M75B30C-2
DA180-S5R0	IMS20A-08M10C25C-2
DA180-S7R6	IMS20A-10M10C30C-2
DA180-T4R5	IMS20A-10M10C30C-4
DA180-S010	IMS20A-10M15C30C-2
DA180-T4R5	IMS20A-10M15C30C-4
DA180-S5R0	IMS20A-13M10C20C-2
DA180-T3R5	IMS20A-13M10C20C-4
DA180-S7R6	IMS20A-13M15C20C-2
DA180-T4R5	IMS20A-13M15C20C-4
DA180-S010	IMS20A-13M20C20C-2
DA180-S7R6	IMS20A-13H85B15C-2
DA180-T3R5	IMS20A-13H85B15C-4
DA180-S010	IMS20A-13H13C15C-2
DA180-T4R5	IMS20A-13H13C15C-4

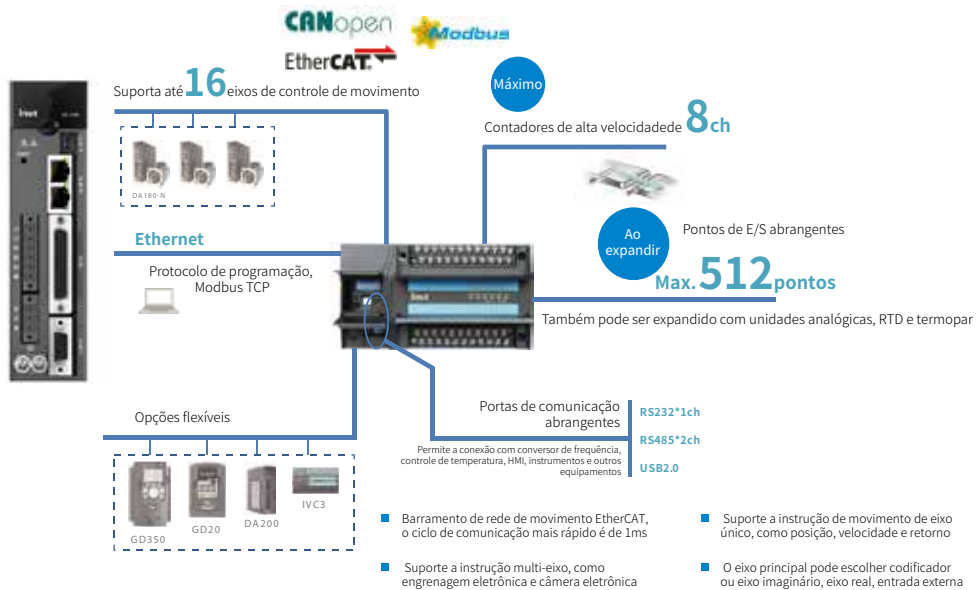
Unidade de suporte	Motores correspondentes	Codificadores	Tipo de cabos	Modelos de cabos de suporte recomendados sem terminais
DA180 Série A, pacote B (0.2-1kW)	ISMA20A-06 ISMA20A-08	Codificação magnética de 17 bits Codificação óptica multivoltas de 23 bits	Linha de energia	DAML-050-**-AF*-**
			Linha do codificador	DBEL-04-**-D*(0/F)-0400
		Codificador óptico multivoltas de 23 bits	Linha do codificador (com bateria)	DBEL-06-**-D*(D/H)-0400
DA180 Codificação da Série C (1-2kW)	ISMA20A-13	Codificação magnética de 17 bits Codificação óptica multivoltas de 23 bits	Cabo de alimentação	DAML-100-**-BF*-**
			Linha do codificador	DBEL-06-**-B*(0/F)-0400
		Codificador óptico multivoltas de 23 bits	Linha do codificador (com bateria)	DBEL-06-**-B*(D/H)-0400

Observações: **Consulte a seleção do conteúdo do chicote elétrico nas páginas 17~20 do catálogo

Soluções

Solução de controle de movimento servo de barramento da INVT DA180

- Frequência de resposta 2.0 kHz, jitter de sinal de sincronização inferior a 10 ns, jitter de sincronização inferior a 1µs;
- 3 vezes a capacidade de sobrecarga, potência de pico, supressão de vibração eficaz;
- A inércia da carga é identificada automaticamente e o ajuste de ganho é simples e fácil de usar.

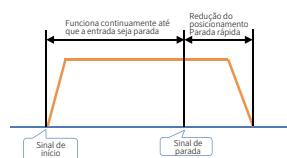


Solução de barramento de campo DA180 EtherCAT

O PLC compacto IVC5 pode controlar 16 eixos reais e 32 eixos virtuais para facilitar o controle de movimento de vários eixos.

Aplicativos de rotulagem

O IVC5 pode controlar servos de vários eixos e realizar paradas de desaceleração durante a operação por meio de sinais de parada inseridos externamente. Adequado para máquinas de etiquetagem que podem executar uma parada de posicionamento por meio de um sinal de detecção de terminal de etiqueta.



Soluções completas para máquinas de máscara

- Máquina de banda auricular plana de nove servos adota comunicação de barramento EtherCAT
- O cabo de rede conecta o servo para eliminar o processo de soldagem e os pontos gerais de E/S do equipamento economizando mais de 20 pontos
- O controle do ciclo de produção é mais preciso, a operação rápida é e mais estável
- O controle adota o método de aceleração e desaceleração de curva quadrática, a curva é mais suave e o impacto mecânico é menor
- Sob produção estável, a eficiência da produção pode chegar a 120 Wafer por minuto



Série de produtos de automação industrial da INVT



■ HMI

- Série VA
- Série VK
- Série VS
- Série TC
- Série VT



■ Controladores

- Máquina multifuncional de exibição e controle da série VS
- Controlador programável compacto da série IVC1S
- Controlador programável inteligente da série IVC1L
- Controlador programável universal da série IVC2
- Controlador programável de alto desempenho da série IVC3
- Controlador programável de uso geral de alto desempenho da série AX



■ Sistema de Servo

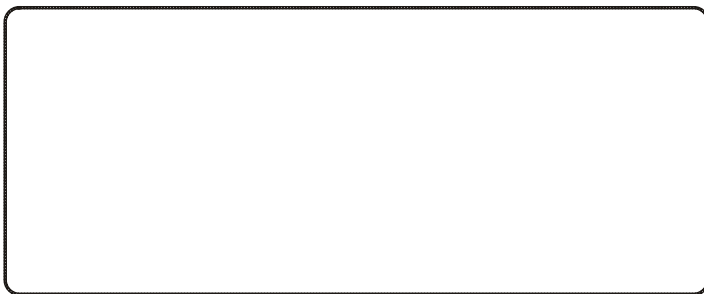
- Sistema de Servo Drive Universal
- Sistemas de servo específicos do setor
- Sistemas de controle eletrônico específicos do setor



■ Conversor de Frequência

- Inversor de uso geral de baixa tensão
- Inversor de média tensão
- Inversor de alta tensão
- Drives específicos do setor

Fornecedor confiável de soluções em controle industrial e eficiência energética



Site: www.invt.com.cn

Shenzhen INVT Electric Co., Ltd.

Edifício de Tecnologia INVT Guangming, Estrada Songbai, Rua Matian, Distrito de Guangming, Shenzhen

- Indústria automatizada:**
- Sistema de tração para transporte ferroviário
 - Sistema de controle inteligente de elevadores
- Energia e Potência:**
- Infraestrutura de centro de dados
 - Sistema de carregamento para veículos de energias renováveis
 - Sistema de trem de força para veículos de energias renováveis
- UPS
 - SVG
 - Inversores fotovoltaicos
 - HMI
 - Motor para veículos de energias renováveis
 - Sistema de Servo
 - Conversor de Frequência

Enquanto o produto estiver sendo aprimorado, as informações poderão ser alteradas sem aviso prévio.
Todos os direitos reservados, as falsificações serão investigadas.

66003-00299 202308(V1.0)